

ABS SCHMUTZWASSER-TAUCHMOTORPUMPE

J 54

DE 50 Hz

Spezifikation

Elektrische Tauchmotorpumpe mit Doppelmantel.
Schutzart IP 68. Isolationsklasse F.
Tauchtiefe max. 20 m.
Sieböffnung: 7,5 x 16,5 mm.

J 54 ND Normaldruckausführung, 3-Phasen

J 54 HD Hochdruckausführung, 3-Phasen

J 54 LD Niederdruckausführung, 3-Phasen

Elektromotor

Dreiphasen Kurzschlussläufer-Asynchronmotor, 50 Hz
Nennleistung P_n : 5,8 kW
Drehzahl: 2850 U/min

Spannung, V	230	400	500
Nennstrom, A	21	12	9.2

Motorkabel

20 m HO7RN-F:
4 x 2,5 mm²

20 m A07RN-F:
7 x 2,5 mm² [externer Motorschutz]
10 x 2,5 mm² [externer Motorschutz, Stern-Dreieck]

Motorschutz

Eingebauter Motorschutz mit Schaltschütz und ein
Thermoschalter in jeder Ständerwicklung.
SoftDrive optional verfügbar.

Wellendichtung

Doppelte Gleitringdichtung im Ölbad.
Primärdichtung: Siliziumkarbid gegen Siliziumkarbid
Sekundärdichtung: Rostfreier Stahl gegen Antimonbehandelte
Kohle

Lager

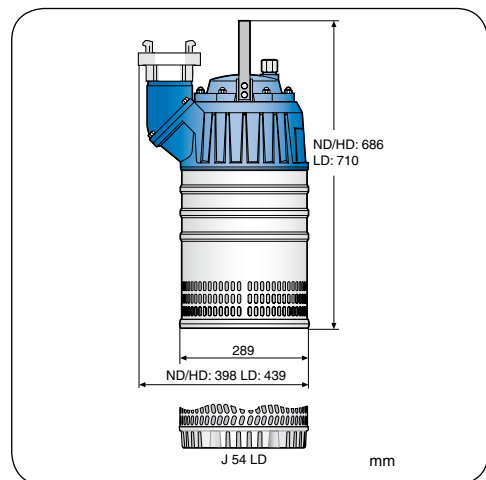
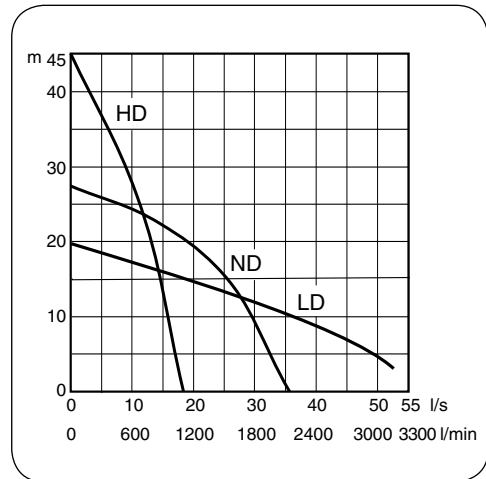
Oberes Lager: Einreihiges Rillenkugellager
Unteres Lager: Zweireihiges Schrägkugellager

Druckanschluß

DN 76, 100, 200 mm Schlauchanschluß
G 3" (Standard HD), 4" (Standard ND),
6" (standard LD)

Gewicht (ohne Kabel)

50 Kg



Optionen und Zubehör

- Serienkupplung.
- Pegelsteuerung.
- Elektronische Betriebsüberwachung.
- Klemmleiste für externen Motorschutz.
- Zinkanoden.
- Diffusoren mit Polyurethanbeschichtung (ND+HD).
- Storzkupplung.

Werkstoffe		EN	ASTM
Gussteile	Aluminium	EN 1706: AC-43100	ASTM AlSi10mg
Mantel, Schrauben und Muttern	Edelstahl	10088:X5CrNi18-10 (1.4301)	AISI 304
Rotorwelle	Edelstahl	10088:X20Cr13 (1.4021)	AISI 420
Laufgrad LD	Chromstahl	10088:X30Cr13 (1.4028)	AISI 420
Laufgrad ND, HD:	Weißguß	EN1695G-X260Cr27	ASTM A 532: Alloy III A
Gummiteile	Nitrilgummi		

