

MARTIN Sicherheitssysteme



**MARTIN**

**Metall • Kraft • Bewegung**



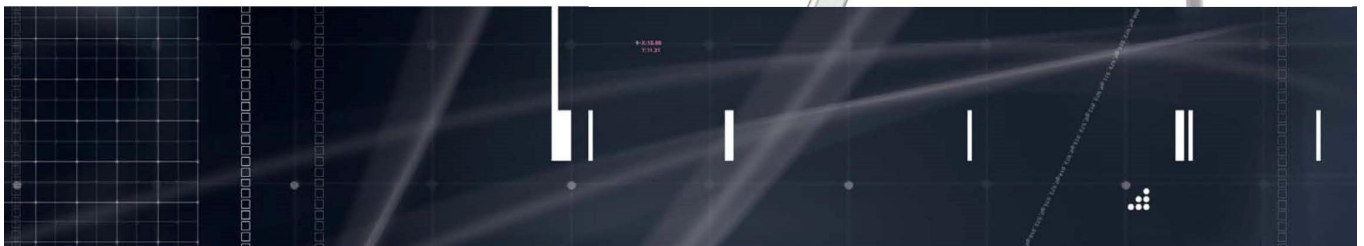
## Höhen- sicherungs- und Rettungsgerät HSRG

- Höchster Korrosionsschutz durch entwickeltes Doppelkammer-System und spezielle Oberflächenbehandlung
- CLICK & GO-System: sekundenschnelle Montage durch Bajonettverschluss
- Variabel einsetzbar, z.B. auf MARTIN Athlet, Kragarm, Auto ...
- Hohe Hebegeschwindigkeit durch modernes Planetengetriebe
- Ergonomisch geformtes Aluminiumgehäuse mit Zusatzfunktionen
- Höchstwertige Brems- und Fallschutztechnik (AI-Niveau)
- Variable Seillänge 10 – 30 m

## MARTIN-Höhensicherungs- und Rettungsgeräte

### Modern und innovativ

Das modernste und innovativste Personensicherungs- und Rettungsgerät (HSRG) am Markt mit einzigartigem, schmutz- und spritzwasserdichtem Doppelkammersystem und Fallbremstechnik, gefertigt und geprüft nach strengsten Qualitätsrichtlinien – für ein Höchstmass an Sicherheit und Bedienungskomfort.



### Vorteile

#### Doppelkammersystem

Kammer 1 dient als Seilspeicher, mit dezentralem, seilschonendem Austritt ohne Zwangsumlenkung. Kammer 2 ist abgedichtet und enthält sensible Teile wie Fallbremse und Rettungshubeinrichtung.

#### Planetengetriebe

Das Planetengetriebe sorgt für schnelle Reaktion der Fangeinrichtung und schnelles Retten mit geringem Kraftaufwand.

#### Aluguss-Gehäuse

Das ergonomische Alugussgehäuse bietet zwei nach EN 795 zugelassene Aufhängepunkte, ist kondenswasserunempfindlich.

#### Schnellmontagesystem

Das speziell konzipierte Schnellmontagesystem ermöglicht sekunden-schnelle Montage.

## Anwendungen



**Athlet-P und Kragarm**  
 Montage am MARTIN-Dreibein ATHLET-P oder MARTIN-Kragarm-Hubgalgen als Anschlagpunkt nach EN 795, sekundenschnell montiert durch Schnellwechselplatte, optimal auf die Geräte abgestimmt.



**Fixer Anschlagpunkt**  
 Fixer Anschlagpunkt nach EN 795 durch Montage auf fix montierter MARTIN-Schnellwechselplatte an Wänden oder Konstruktionen, optional mit Umlenkrolle an Wand oder Decke für den Einstieg in Schächte und Behälter.



**Kommunalfahrzeug**  
 Montage an Kommunal- und Servicefahrzeugen mittels MARTIN-Schnellwechselplatte – sofort einsetzbar und dennoch sekundenschnell montiert und demontierbar.

**Drei Seillängen**  
 Lieferbar in drei Seillängen – 10 m, 20 m, 30 m.



## Systemvorteile



**Schnellwechselplatte**  
 Durch die von MARTIN entwickelte Schnellwechselplatte wird die sekundenschnelle Montage des MARTIN-HSRGs zum Kinderspiel. Sofort einsetzbar als fixer Anschlagpunkt nach EN 795. An Mauern, Stahl- und Betonkonstruktionen montierbar.



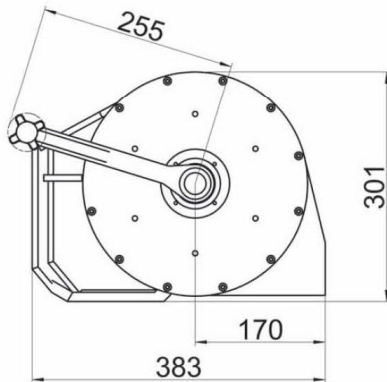
**Verdrallhemmender Wirbelhaken**  
 Verdrallhemmender Wirbelhaken verhindert Verdrall des Seiles und bietet der gesicherten Person komfortable Bewegungsfreiheit.



**Planetenradsatz**  
 Durch den Planetenradsatz wird ein Optimum zwischen Kraftübersetzung und Kraftaufwand durch geringste Reibungsverluste geboten.



## Technische Daten



Skizze: Höhensicherungs- und Rettungsgerät HSRG

Drei Seillängen – 10 m, 20 m, 30 m
Geringes Gewicht: 15 kg bei 20 m Seillänge
Gehäuse aus Aluminium-Guss
Bewegliche Brems- und Rettungshubteile aus Edelstahl bzw. Aluminium-Oberfläche eloxiert
Stahl – mit hochwertiger Oberflächenbehandlung
Automatisch einziehendes, verdrollarmes Stahlseil mit doppelt verpresstem Sicherheitskarabinerhaken mit Wirbel
Zugelassen nach EN 360 und EN 1496 und TÜV-zertifiziert
Maße lt. Skizze in mm



Technische Änderungen vorbehalten. Alle Christallagen sind Sonderform, es wird keine Haftung für die abgebildeten Anwendungen übernommen.  
 Bitte Betriebsanweisung! Bei zweifelsfrei und unsachgemäßer Handhabung übernimmt die F. J. Josef Martin GmbH keine Haftung.

Überreicht durch:



MOOSBRUNNEN © MARTIN V 1.0\_April 2007